

# YAMAHA CX-A5000/MX-A5000

## Connection Example / Exemple de raccordement / Ejemplo de conexión

English

Français

Español

UCABGLV

YAMAHA CORPORATION

© 2013 Yamaha Corporation Printed in Malaysia ZH84160

### English

By a combination of "AV Pre-Amplifier CX-A5000" and "Power Amplifier MX-A5000", you can build a home theater system in a variety of ways. This guide explains three representative connection manners for example. Please place the speakers in your room by using the following diagram as a reference.

- ! This guide explains connection examples only. For information on each terminal or required switch settings, refer to the instruction manual for each device.
- Before making connections, remove the power cable of each device.

### Français

En associant un « Préampli Audio-Vidéo CX-A5000 » et un « Ampli de Puissance MX-A5000 », vous pouvez créer un système Home Cinéma de différentes manières. Ce guide décrit trois modes de raccordement représentatifs à titre d'exemple. Veuillez placer les enceintes dans la pièce de votre choix en vous reportant au diagramme suivant.

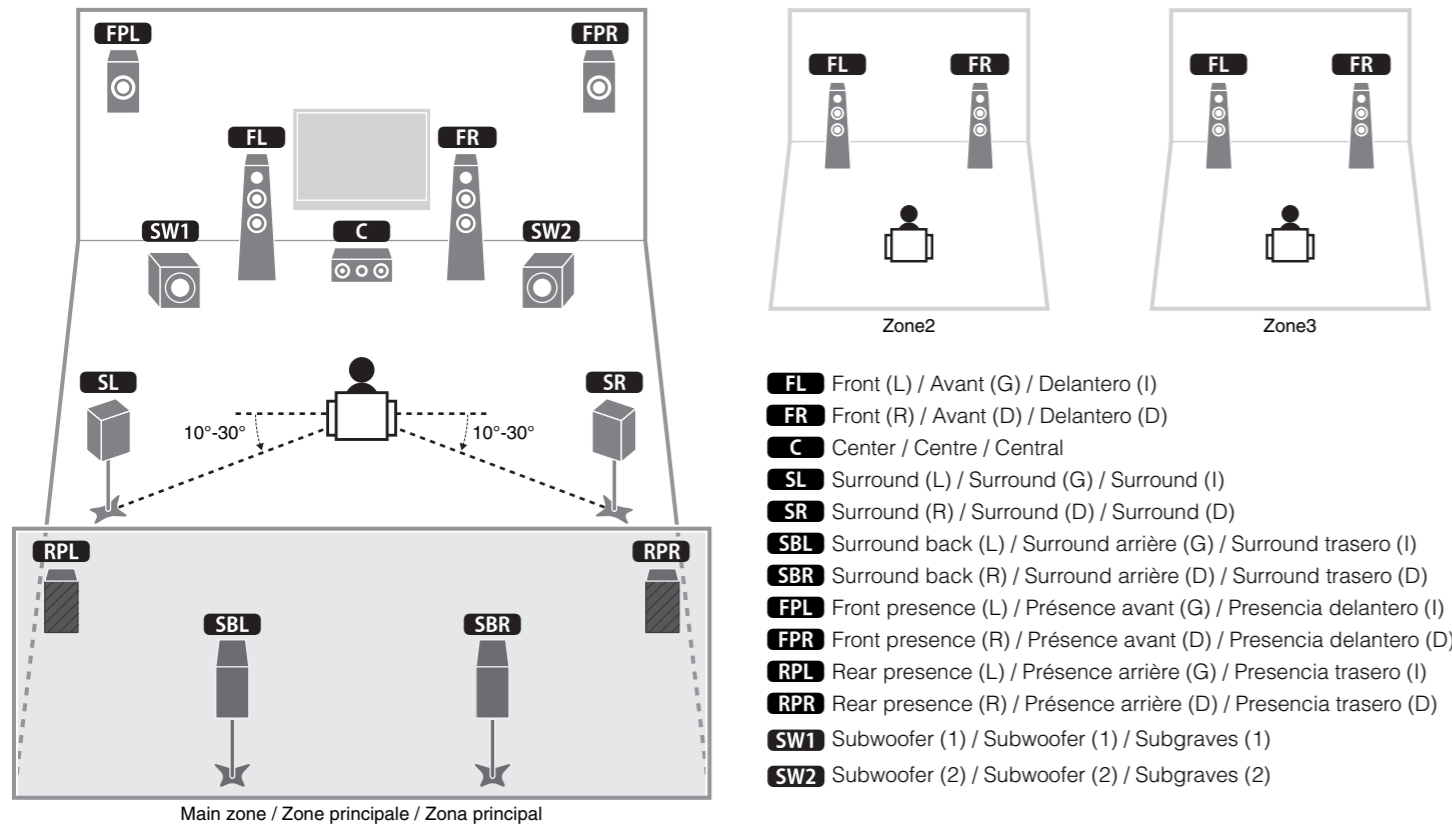
- ! Ce guide présente uniquement des exemples de raccordement. Pour des informations relatives aux bornes ou pour connaître les réglages de permutation requis, reportez-vous au mode d'emploi de chaque appareil.
- Avant d'effectuer les raccordements, débranchez le câble d'alimentation de chaque appareil.

### Español

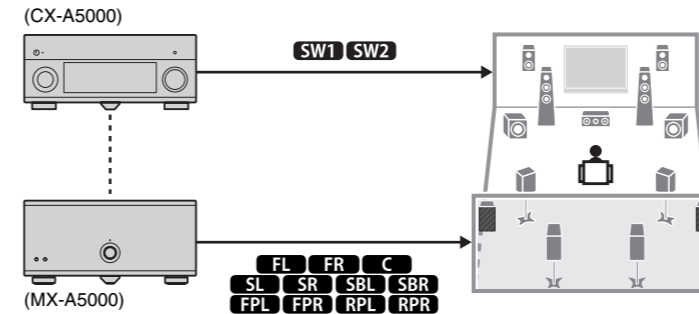
Existen varias formas de crear un sistema de cine en casa combinando un "Pre-Amplificador AV CX-A5000" y un "Etapa de potencia MX-A5000". En esta guía se explican tres formas de conexión representativas a modo de ejemplo. Coloque los altavoces en la sala con ayuda del diagrama siguiente como referencia.

- ! En esta guía solo se explican los ejemplos de conexión. Para obtener información sobre cada terminal o sobre los ajustes de conmutador necesarios, consulte el manual de instrucciones de cada dispositivo.
- Antes de realizar las conexiones, quite el cable de alimentación de ambos dispositivos.

### Ideal speaker layout / Disposition idéale des enceintes / Disposición óptima de los altavoces



## 1 Home theater system with maximum channels (11.2-ch) Système Home Cinéma avec voies maximum (11.2 voies) Sistema de cine en casa con máximo de canales (11.2 canales)



### English

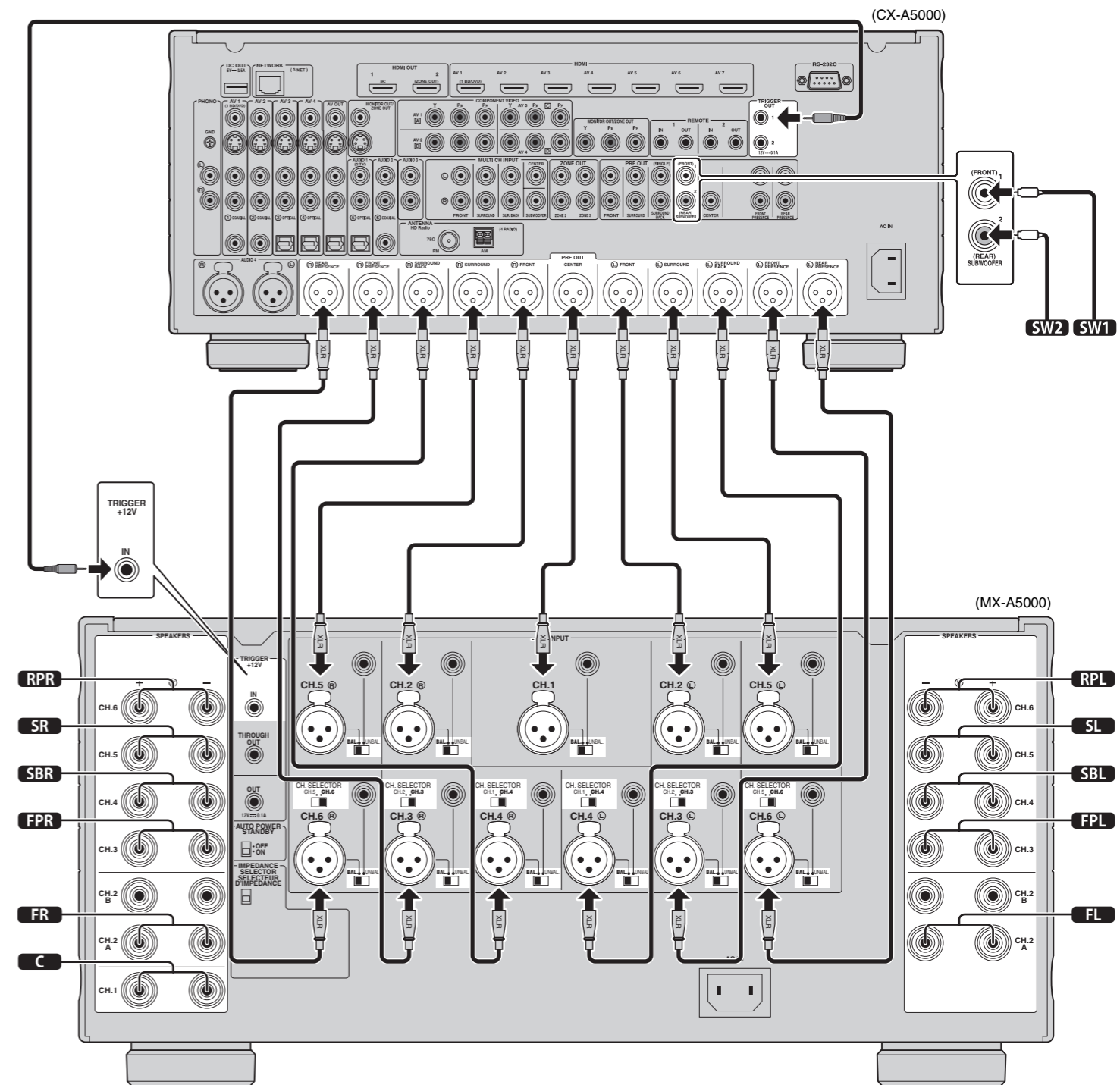
This system enables you to enjoy the highest peak of CINEMA DSP - an 11.2-channel 3-dimensional sound field.

### Français

Ce système vous permet de profiter des meilleures performances de CINEMA DSP (champ sonore 3D à 11.2 voies).

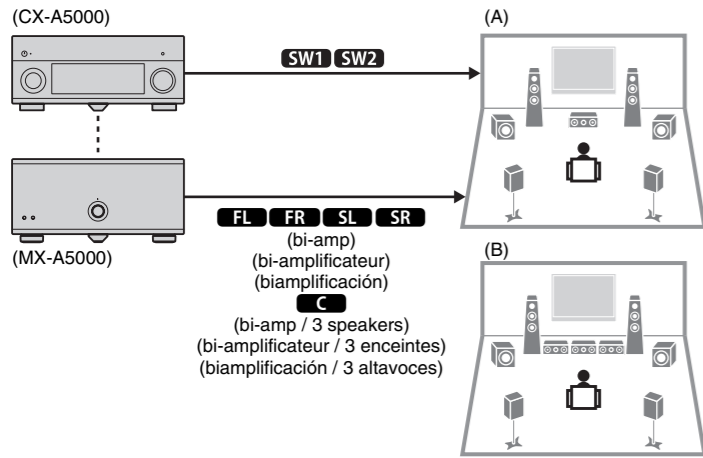
### Español

Este sistema le permite disfrutar del volumen máximo de CINEMA DSP: un campo de sonido tridimensional de 11.2 canales.



- Set the BAL/UNBAL switch and CH. SELECTOR for each channel (on the rear of MX-A5000) as illustrated above.
- Réglez le commutateur BAL/UNBAL et CH. SELECTOR pour chaque voie (à l'arrière du MX-A5000) comme illustré ci-dessus.
- Establezca el conmutador BAL/UNBAL y CH. SELECTOR para cada canal (en la parte trasera del MX-A5000) como se indica en la ilustración anterior.

② 5-ch bi-amp system  
 Système bi-amplificateur à 5 voies  
 sistema de biamplificación de 5 canales



English

This system enables you to enjoy more high-quality sounds by making bi-amp connections for all the 5-ch speakers (fig. A). For the center channel, you can also use three center speakers instead of bi-amp connections (fig. B).

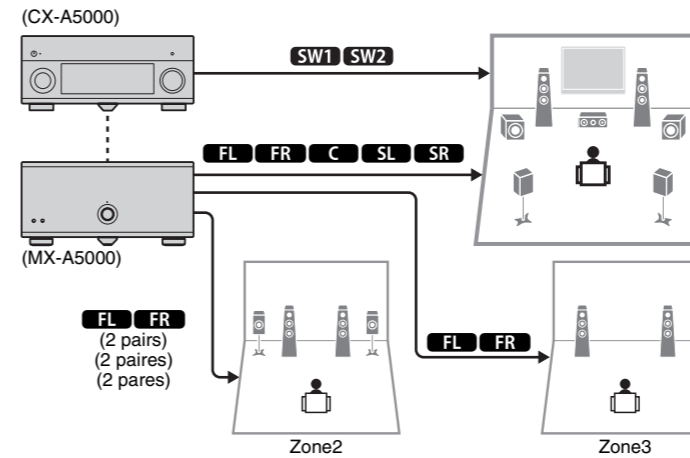
Français

Ce système vous permet de profiter d'un son de meilleure qualité grâce à des connexions bi-amplificatrices pour toutes les enceintes à 5 voies (figure A). Pour la voie centrale, vous pouvez également utiliser trois enceintes centrales au lieu de connexions bi-amplificatrices (figure B).

Español

Con este sistema podrá disfrutar de más sonidos de alta calidad mediante la realización de conexiones de biamplificación para todos los altavoces de 5 canales (fig. A). Para el canal central, puede también utilizar tres altavoces centrales en vez de conexiones de biamplificación (fig. B).

③ 5-ch main zone plus two 2-ch zones  
 Zone principale à 5 voies plus deux zones à 2 voies  
 zona principal de 5 canales más dos zonas de 2 canales



English

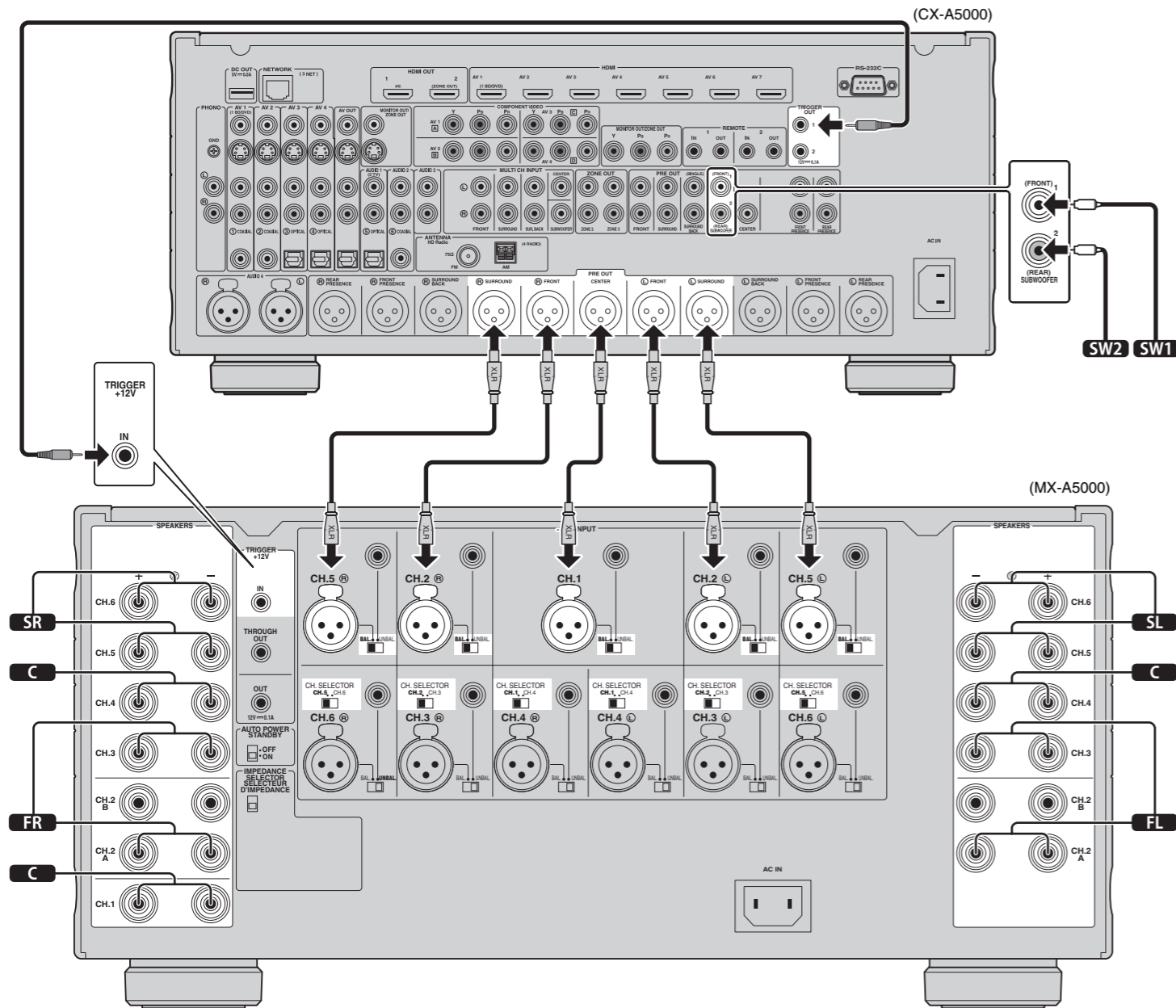
This system enables you to enjoy 5-ch surround sounds in the main zone and stereo sounds in the other zones (Zone2 and Zone3). As necessary, you can use two pairs of front speakers for Zone2 or Zone3.

Français

Ce système vous permet de profiter d'un son surround à 5 voies dans la zone principale et d'un son stéréo dans les autres zones (Zone2 et Zone3). Vous pouvez, si nécessaire, utiliser deux paires d'enceintes avant pour la Zone2 ou la Zone3.

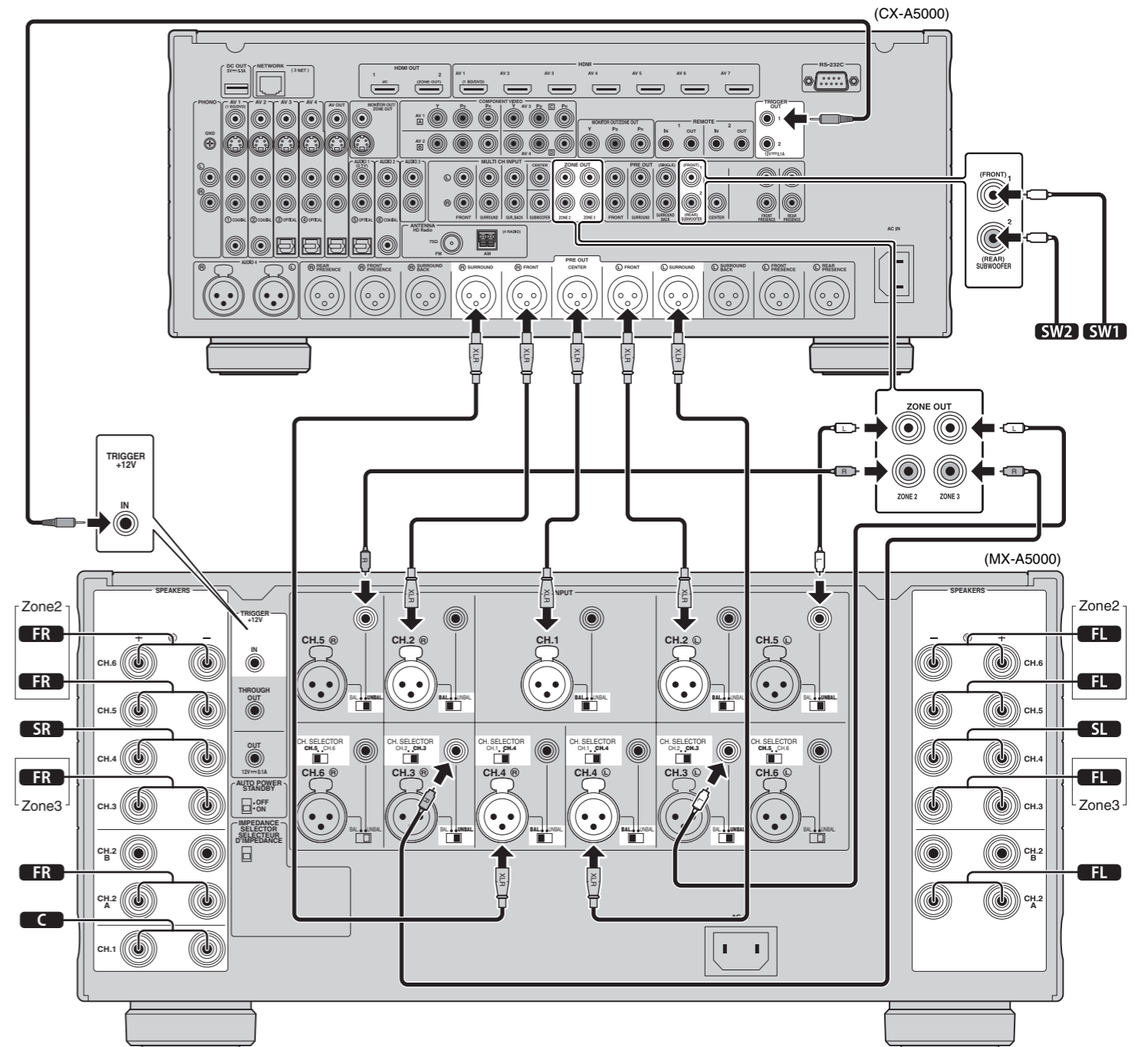
Español

Con este sistema puede disfrutar de sonidos surround de 5 canales en la zona principal y sonidos estéreo en las otras zonas (Zone2 y Zone3). Si es necesario, puede utilizar dos pares de altavoces delanteros para Zone2 o Zone3.



- Set the BAL/UNBAL switch and CH. SELECTOR for each channel (on the rear of MX-A5000) as illustrated above.
- Réglez le commutateur BAL/UNBAL et CH. SELECTOR pour chaque voie (à l'arrière du MX-A5000) comme illustré ci-dessus.
- Establezca el conmutador BAL/UNBAL y CH. SELECTOR para cada canal (en la parte trasera del MX-A5000) como se indica en la ilustración anterior.

- To make a bi-amp connection for the center speaker (C), use any two of CH.1, CH.4 (L), and CH.4 (R) speaker terminals.
- Pour effectuer une connexion bi-amplificatrice pour l'enceinte centrale (C), utilisez deux bornes d'enceinte CH.1, CH.4 (L) ou CH.4 (R) de votre choix.
- Para realizar una conexión de biamplificación para el altavoz central (C), utilice cualquier combinación de dos de los terminales de altavoz CH.1, CH.4 (L) y CH.4 (R).



- Set the BAL/UNBAL switch and CH. SELECTOR for each channel (on the rear of MX-A5000) as illustrated above.
- Réglez le commutateur BAL/UNBAL et CH. SELECTOR pour chaque voie (à l'arrière du MX-A5000) comme illustré ci-dessus.
- Establezca el conmutador BAL/UNBAL y CH. SELECTOR para cada canal (en la parte trasera del MX-A5000) como se indica en la ilustración anterior.